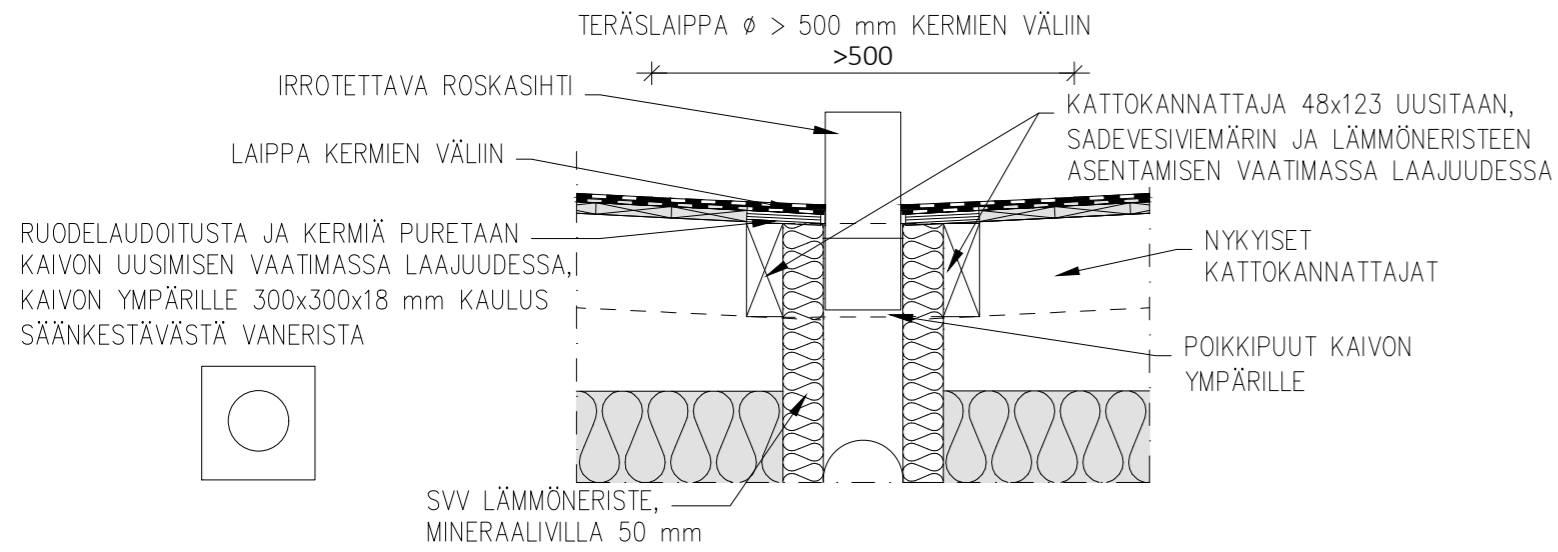
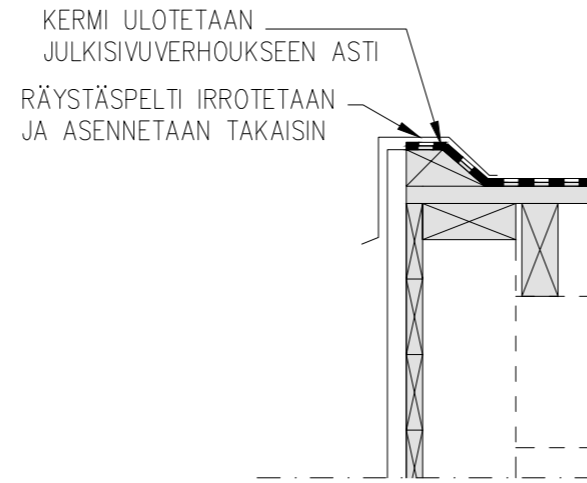


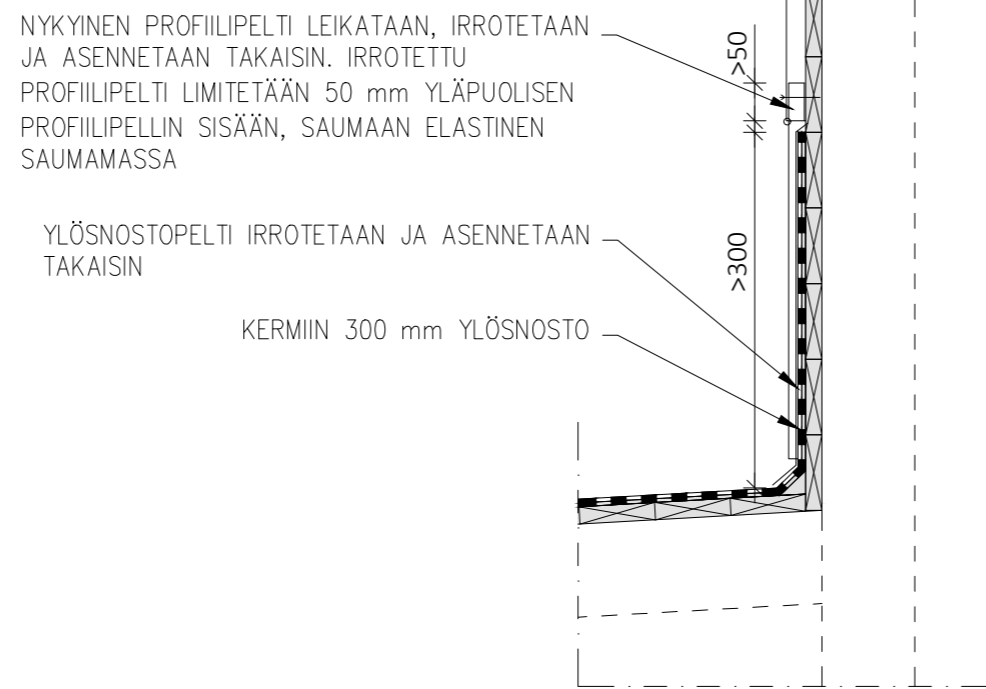
KATTOKAIVO,
PERIAATEPIIRUSTUS
1:10



SIVURÄYSTÄS,
LEIKKAUS 11-11
1:10



YLÖSNOSTO
LEIKKAUS 12-12
1:10



Tunnus Lukumäärä			Muuttanut	Päiväys
Kaupunginosa/Kylä 401	Kortteli/Tila 1	Tontti/rno 3015	Viranomaisten merkintöjä	
Rakennuksen numero/Rakennusten numerot/Rakennustunnus/Rakennustunnukset				
Rakennustoimenpide VESIKATTOKORJAUS			Piirustuslaji RAKENNEPIIRUSTUS	Juoks.no
Rakennuskohde Hartolan kunta Kunnantalo Kuninkaantie 16 19600 Hartola			Piirustuksen sisältö VESIKATTOLEIKKAUKSET	Mittakaavat 1:10
FCG FCG Finnish Consulting Group Oy Osmontie 34, PL 950 00601 Helsinki Puh. 010 4090 www.fcg.fi			Suunnittelualue, työnumero ja piirustuksen numero RAK P54323 102	Muutos
Päiväys 11.5.2026 Vast.suunn. Miska Lehtinen Hyväksyjä			Suunn./Piirt. Miska Lehtinen Tarkastaja Jari Hassinen Yhteyshenkilö Jari Hassinen	A S