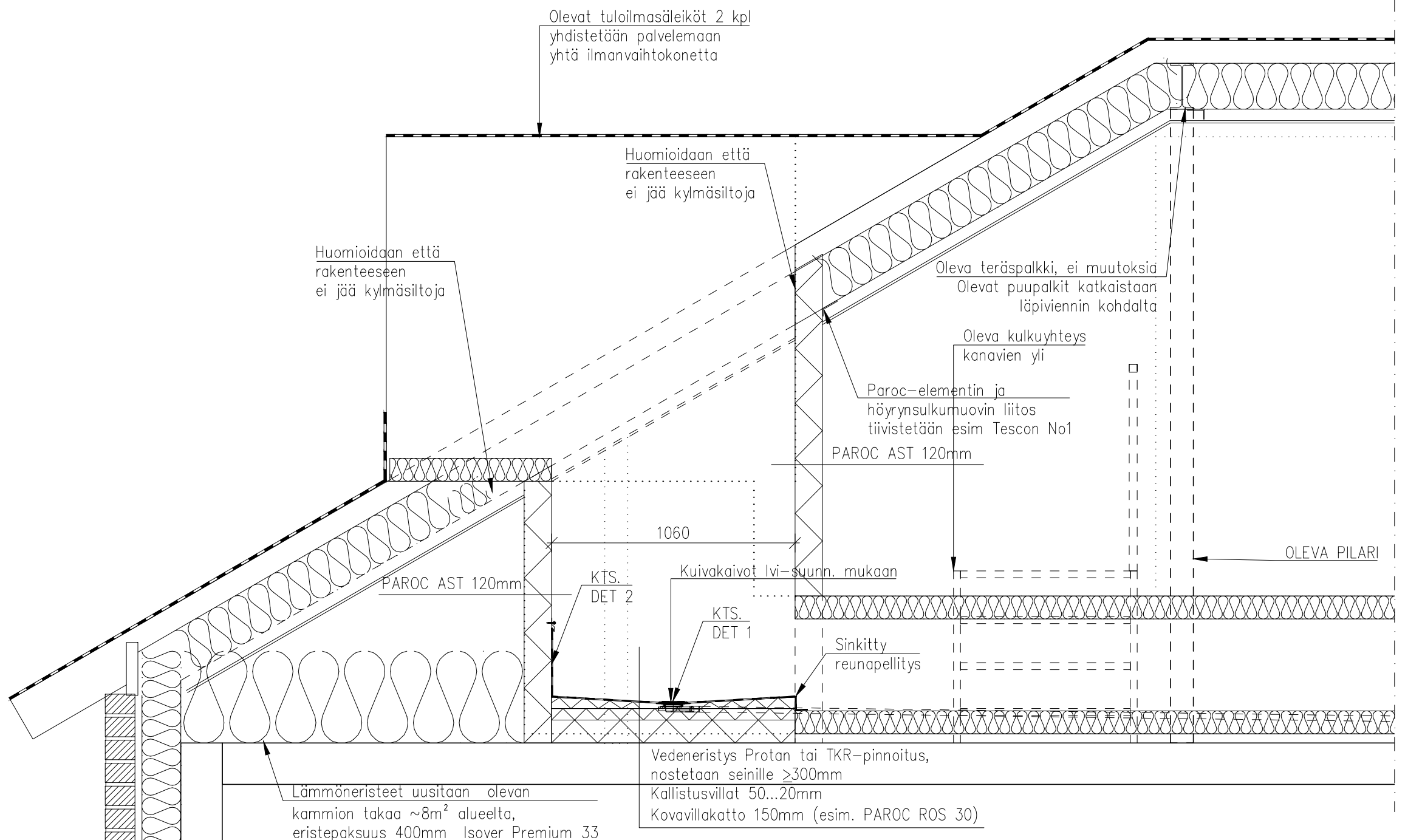
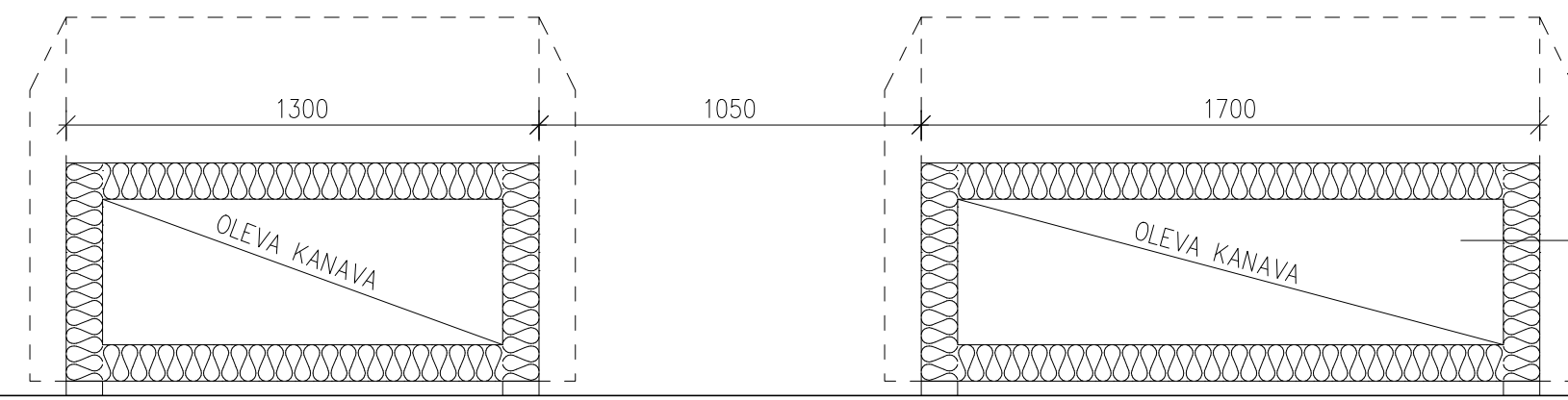
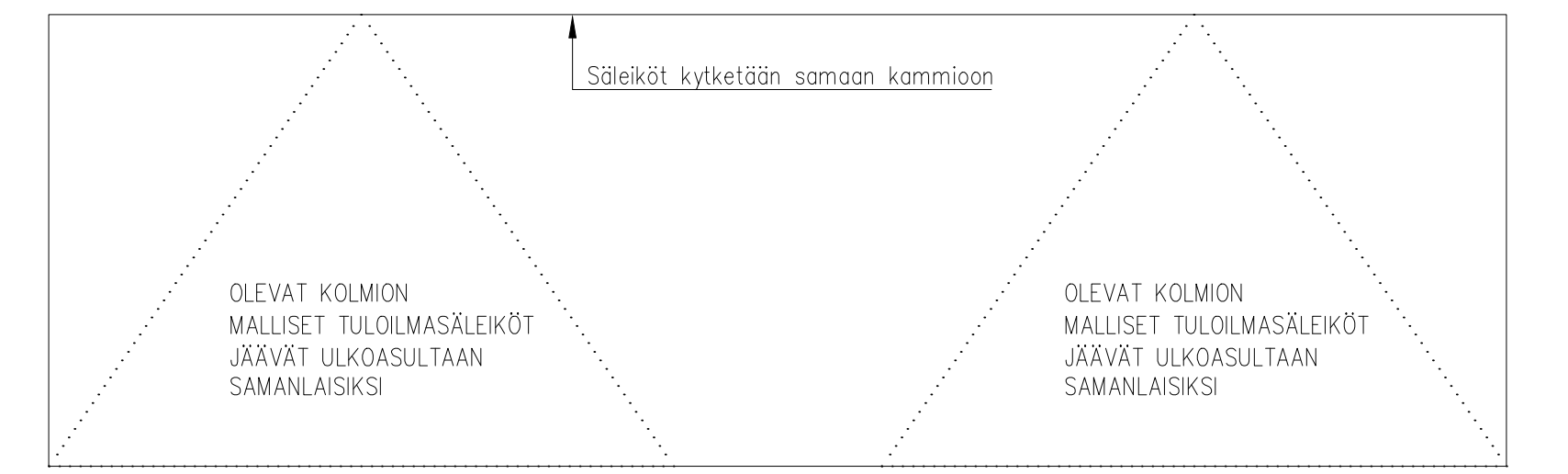


LEIKKAUS A-A, 1:20



Tunnus Lukumäärä				Muuttanut	Päiväys
Kaupunginosa/Kylä	Kortteli/Tila	Tonntti/rno	Viranomaisten merkintöjä		
401	1	3015			
Rakennuksen numero/Rakennusten numerot/Rakennustunnus/Rakennustunnukset					
Rakennustoimenpide	Piiustuslaji			Juoks.no	
VESIKATTOKORJAUS	RAKENNEPIIRUSTUS				
Rakennuskohde	Piirustuksen sisältö			Mittakaavat	
Hartolan kunta	IV-TULOILMAKAMMIO			1:10	
Kunnantalo					
Kuninkaantie 16					
19600 Hartola					
Suunnittelualue, työnnumero ja piirustuksen numero			Muutos		
RAK P54323 103					
Tiedosto					
Päiväys	11.5.2026	Suunn./Piirt.	Miska Lehtinen	A	
Vast.suunn.	Miska Lehtinen	Tarkastaja	Jari Hassinen	S	
Hyväksyjä		Yhteyshenkilö Jari Hassinen			