

Vanhat ilmanottosäleiköt siirtyvät vain IV-koneen TK02 ilmaottosäleiköiksi. IV-koneelle TK01 tulee vesikatolle uusi ilmanottoaite

Uusi ilmanottokammio (4500x1200x800)mm kytketään vanhoihin ilmanottokanaviin ja säleiköihin.

Vanha ilmanotto-säleikkö ennallaan

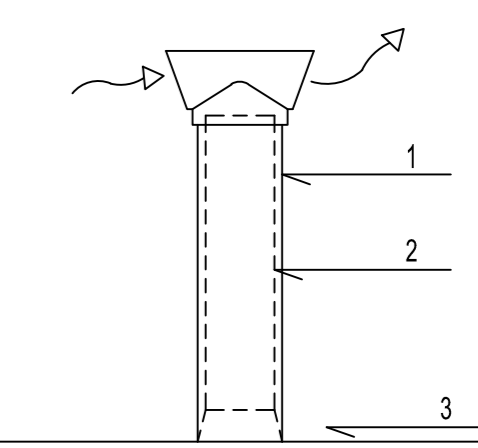
Vanha ilmanotto-säleikkö ennallaan

KK kammion pohjalla (IU)

VESIKATON TASOPIIRUSTUS

1:100

VESIKATOLLA TUULETUSVIEMÄREIDEN PÄÄT VARUSTETAAN HAJUSTOP-JÄÄTYMISSUOJILLA (PU)



- 1 HAJUSTOP-jäätymissuoja
- 2 Tuuletusviemäri
- 3 Vesikatonläpivientiosa vesikattomateriaalin mukaan.

KK kammion pohjalla (IU)

1800x1000L100P

1800x1000L100P

V32 kuivakaivolta lattiakaivoon (PU)

TK01 koneen ilmanottokanava katkaistaan uusi ilmanotto vesikatolle

TK02 koneen raitisilmakanava kytketään uuteen raitisilmakammioon

1200x400L100P

1200x400L100P

1000x400L100P

TF02

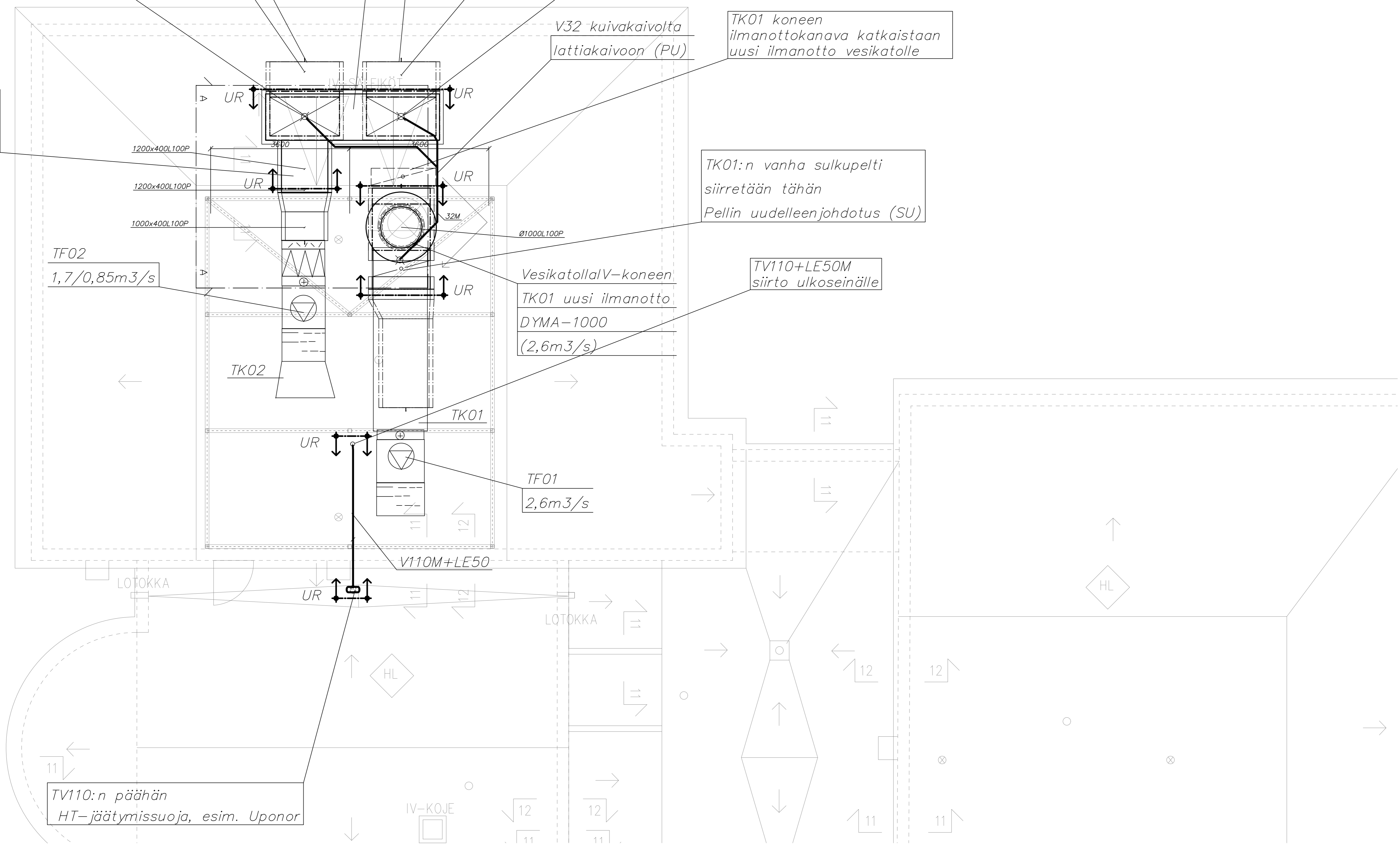
1,7/0,85m³/s

TK01:n vanha sulkupelti siirretään tähän Pellin uudelleenjohdotus (SU)

Vesikatolla IV-koneen TK01 uusi ilmanotto DYMA-1000 (2,6m³/s)

TV110+LE50M siirto ulkoseinälle

Korkeusjärjestelmä N2000 Piirustusmerkit ks. LVI-6005



TV110:n päähän HT-jäätymissuoja, esim. Uponor

OPTIOVAIHTOEHTO

Korttelit/tilat		Tontit/m ²		Viranomaisen merkintöjä	
Kaupunginosa/Kylä Hartolankylä		56		25	
Rakennuksen numero/Rakennuksen numerot/Rakennustunnus/Rakennustunnukset					
Rakennustoimenneide KORJAUSSANEERAUS			Piirustuslaji Ilmanvaihto ja viemärinto		
Rakennuskohde Vaivasekosken kaupunki ESKOLA Kirkkotie 2 TK			Piirustuksen sisältö Ilmanvaihto ja viemärit IV-konehuone/Vesikatko OPTIO		
Suunnitteluala, työnnumero ja piirustuksen numero			Muutos		
 FCG Finnish Consulting Group Hatanpäänkatu 1 33300 Tampere Puh. 010 4090 www.fcg.fi			LVI P54323 302		
Vastava LVI-suunnittelija Mikka Väitala			Tiedosto P54323_302.dwg Suunnittelija MV		
			Päiväys 11.5.2026		